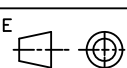



P= Pressure  
T= Return

PROPRIETA' RISERVATA: IL PRESENTE DISEGNO NON PUO' ESSERE RIPRODOTTO E COMUNICATO A TERZI, ANCHE PARZIALMENTE, SENZA AUTORIZZAZIONE DELLA DOA s.r.l. LA STESSA SI RISERVA DI TUTELARE I PROPRI DIRITTI A RIGORE DI LEGGE.				MATERIALE	TOLLERANZA GENERALE		
				TRATTAMENTO	A4	FIRMA	DATA
				FINITURA	DIS.	L.Pedalino	09-04-2014
				ISO E	VER.		
				SCALA:	VISTO		
				DENOMINAZIONE	DISEGNO	REV.	
	RIF.	MODIFICA N.	DATA		.....	0	
				Schema idraulico centralina standard			